

# UNA APROXIMACIÓN A LA MÚSICA GRIEGA ANTIGUA

JOSÉ LUIS ESPINAR OJEDA

Profesor de Griego

I.E.S. Nuevo Scala, Rute, Córdoba

[deriades@hotmail.com](mailto:deriades@hotmail.com)

## Resumen

En este artículo, el autor realiza un breve recorrido por los rasgos y el papel de la música en el mundo griego antiguo, abarcando desde las fuentes míticas, los instrumentos, su estrecha vinculación con la poesía, el teatro, la actividad física, la danza, la educación, la filosofía, la medicina y las matemáticas, hasta los principales conceptos conocidos de teoría musical.

## Palabras clave

*Música griega, Antigüedad, instrumentos antiguos, Pitágoras, teoría musical antigua, mitos musicales, música y educación.*

Es difícil encontrar una manifestación cultural que llegue más hondo al alma humana que la música. Además, dentro de las expresiones artísticas reúne dos condiciones extraordinarias. Primera: aunque para comprender la música en toda su dimensión sea necesario ciertos conocimientos previos, más o menos profundos, sin embargo, su percepción puede conmover la sensibilidad de cualquier persona, sea cual sea su edad, condición, formación y época. Segunda: no parece haber existido pueblo, con mayor o menor desarrollo, que no incluya composiciones musicales de algún tipo en su forma de vida y sin que éstas no jueguen un papel notable en los más diversos ámbitos.

¿Por qué Grecia? Se podría recurrir al tópico de que en Grecia nació todo para Occidente. Y, en efecto, el griego fue el primer pueblo occidental

que definió la música como un arte y que la consideró un instrumento determinante en la formación de sus ciudadanos.

Aquí me voy a limitar a exponer unas breves notas acerca de lo que hoy creemos que fue y significó la música en el mundo griego antiguo, concepto que influyó decisivamente en la posteridad.

## 1. Fuentes

El principal problema al que se enfrentan los estudiosos del tema es, no podía ser de otro modo, el de las fuentes. En efecto, si bien los textos y datos sobre la música griega que nos han llegado son muy numerosos, desgraciadamente son muy escasos los que hablan de ella de una manera clara como para poder hacernos una idea aproximada de cómo sonaba. Además, la mayoría de los datos de teoría musical que conocemos son posteriores al s. II d. C. y están relacionados con la especulación matemática y filosófica, y, por tanto, poco útiles para estudiar la música real.

Las primeras referencias son, inevitablemente, míticas. Existen en la mitología griega abundantes relatos sobre inventores de instrumentos, cantos y melodías. Es difícil discernir qué verdad histórica pueden encerrar dichos relatos, pero sí podemos sacar la conclusión de conjunto de que para la base musical griega fueron muy importantes las aportaciones



Quelis. British Museum. Foto del autor

de los pueblos egipcio y del Oriente Próximo. De hecho, muchos de esos inventores y músicos, según los relatos, procedían de esas regiones o aprendieron en ellas. A lo largo del II milenio a. C. llegaron a Grecia influencias musicales orientales, principalmente a través de egipcios y fenicios, que resultaron decisivas en los instrumentos, formas y expresiones musicales. Esas influencias fraguaron en una serie de mitos que intentaban explicar los orígenes de la música, como aquellos que hablan de la invención de la lira arcaica, la *quelis* (χέλυσ). El más conocido es el que cuenta cómo un joven dios Hermes mata una tortuga (χέλυσ) y ata a su caparazón doce cuerdas hechas con los intestinos de doce vacas del rebaño que le había robado al dios Apolo. Cuando éste

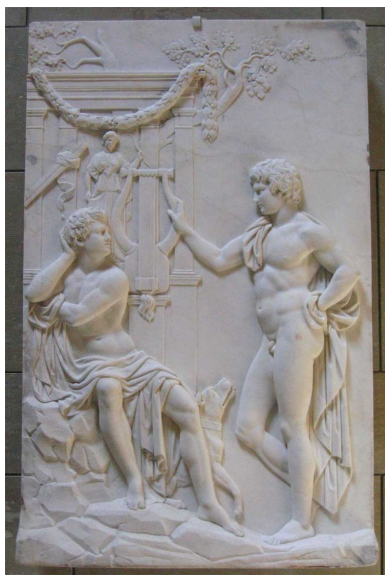
averigua quién fue el ladrón, se queja ante Zeus. El Padre de los dioses, en consecuencia, ordena a Hermes que devuelva el ganado robado. Como, evidentemente, esto no era posible, Hermes le ofrece en pago la recién creada *quelis*, que Apolo acepta complacido, pues ya había oído los agradables sonidos que Hermes había logrado extraer de ella.



Lino enseñando a Ificles a tañer la lira.

En otro mito, Lino, hijo de Anfímaro y una musa (Urania, Calíope o Terpsícore), sustituye las cuerdas de lino de la *lira* por otras de tripa, mejorando su sonoridad. Orgulloso de su genio, desafía al propio Apolo en el canto. El dios, furioso por su atrevimiento y envidioso de su logro, le da muerte.

En un tercer mito, Anfión, hijo de Zeus y Antíope, recibe de Apolo en su nacimiento el regalo de una *lira*, con la que adquiere tal maestría que, cuando levanta las murallas de Tebas con su hermano gemelo Zeto, mientras éste arrastraba las piedras con su gran fuerza, Anfión las transportaba haciéndolas flotar con la poderosa magia de su música.



Anfión y Zeto. Bajorrelieve. Palazzo Spada. Roma.

Pero quizá el mito griego musical más famoso sea el de Orfeo, hijo de Eagro, rey de Tracia, y de Calíope, musa de la poesía lírica. También a Orfeo le regaló Apolo una *lira* (λύρα), que su madre y sus hermanas, las demás musas, le enseñaron a tocar. Fue tal la habilidad de Orfeo, que su música hechizaba por igual a dioses y humanos, amansaba a las fieras e incluso hacía que árboles, plantas y rocas se movieran acercándose a él para oír mejor los sonos de su *lira*.

Cuando una serpiente muerde a su esposa Eurídice, causándole la muerte, Orfeo intenta lo imposible: bajar a los infiernos en busca de su amada. Logra entrar por las puertas del inframundo amansando con su *lira* a Cerbero, el monstruoso perro de tres cabezas que custodiaba la entrada. Y cuando Hades, el dios de los infiernos, se niega a devolverle a Eurídice, Orfeo tañe una melodía tan encantadora, que el hermano de Zeus y su esposa Perséfone, profundamente conmovidos, aceptan finalmente que Eurídice abandone el mundo de los muertos, con una única

condición: que Orfeo no vuelva su vista atrás para mirar a su esposa durante todo el trayecto de regreso. Pero Orfeo estaba tan ansioso de contemplar a su amada, que no pudo evitar mirarla de soslayo, con lo que la condenó para siempre al inframundo. Más tarde, cuando Orfeo murió, su *lira* fue transportada al cielo y se convirtió en constelación, la Lira. Este mito, junto con el de Anfión, convierte a la música en una fuerza mágica capaz de modificar las leyes naturales, además de transmitir placer a los hombres e influir decisivamente en ellos.



Orfeo entre los tracios. Ánfora ática de figuras rojas encontrada en Gela. Altes Museum, Berlín.

Si el mito de Orfeo representa la serenidad y el embeleso de la *lira*, el de Dioniso es su antítesis, el desenfreno del *aulós* (αὐλός, especie de flauta). Dioniso era hijo de Zeus y de la mortal Semele. Cuando sólo era un feto de seis meses, Hera, la celosa esposa de Zeus, convenció a la orgullosa joven de que le pidiera a su amante Zeus que se le mostrase en toda su magnificencia. El dios, que en un momento de pasión le había prometido imprudentemente que haría lo que le pidiese, no tuvo más remedio que cumplir su petición y la inconsciente joven resultó carbonizada. El feto, en cambio, al tener parte de sangre divina, no murió en el acto, y Zeus, para terminar la gestación, lo injertó en su muslo, y a los nueve meses extrajo a un Dioniso totalmente formado. Más tarde, un joven Dioniso descubrió la vid y su utilidad, y se dedicó a difundir por el mundo su cultivo, la extracción del vino y los ritos (*orgías*, ὄργια) para su propio culto como dios, que incluían el uso del vino como «quitapenas» (ἀκεσσίπωνος), como liberador del hombre frente a sus males y culmen de la civilización.

Fue un dios muy popular entre los griegos y luego también los romanos, y era festejado mediante tumultuosas procesiones en las que figura-

ban espíritus de la tierra y la fecundidad y hombres y mujeres danzantes en frenesí. En estos cortejos tienen su origen las representaciones teatrales. Por eso, Dioniso era el dios protector del teatro y durante los días de las fiestas en su honor se representaban en concurso tragedias y comedias. Pues bien, en esas procesiones de bailarines frenéticos en trance, en ese proceso de enajenación la música desempeñaba un papel fundamental, sobre todo la melodía del *aulós*.



**Pan y Siringa.** Grabado de Isaac Beckett. National Portrait Gallery, Londres.

do, decidió cortar algunas de las cañas y construir con ellas un nuevo instrumento musical, al que llamó con el nombre de su amada. Su música es dulce y melancólica, por ello, y vinculada a los pastores y la poesía bucólica.

En definitiva, pocos textos no mitológicos han llegado hasta nosotros que aporten datos claros sobre cómo fue la música en la antigua Grecia, pero tenemos suficientes testimonios literarios y materiales (cerámica, pintura, escultura y restos arqueológicos) como para suponer que la música debió de alcanzar igual esplendor que las artes plásticas y la poesía, a la que estaba totalmente vinculada y sobre la que tenía incluso prioridad, así como que sufrió influencias decisivas de la cultura egipcia y mesopotámica.

## 2. Instrumentos

Algunos de ellos ya se han mencionado, pero vamos a reseñarlos con más detenimiento.

Entre los instrumentos de cuerda, el más destacado fue sin duda la *lira* (λύρα), cuya estructura era muy parecida a la de las arpas egipcias y fenicias. Las más antiguas encontradas datan de época micénica (1600-1150 a. C.) y constan de ocho cuerdas. En vasos de cerámica del s. VIII a. C. se

representan otras de sólo cuatro cuerdas. En otros del s. VII a. C. aparecen ejemplos de la *lira* descrita en los poemas homéricos, la *forminge* (φόρμιγξ), que poseía siete cuerdas, se tocaba con *plectro* (ρύα) y se utilizaba como acompañamiento del cantante solista.



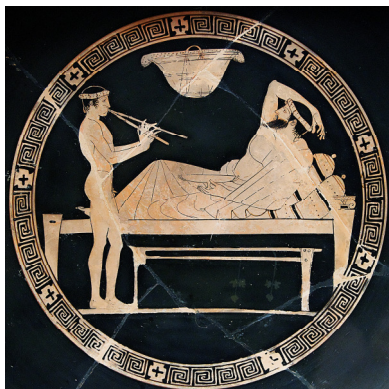
Este instrumento evolucionó pronto a su forma más conocida, la *cítara* (κιθάρα), que tenía una base plana, una caja de resonancia casi rectangular, unos gruesos brazos que sobrepasaban el yugo delgado, que podía pulsarse con los dedos o con plectro y que sólo era tocada por varones.

Tenía dos variantes, una pequeña, para uso familiar, de siete cuerdas y con caja en forma de herradura, la *cítara de cuna*, y otra mayor, de uso profesional, de entre siete y doce cuerdas y de caja recta en la base y cóncava en la parte posterior.

**Cítara. Reconstrucción**

Existía otro tipo más de *cítara*, usada en las islas del norte del Egeo, el *bárbito* (βάρβιτος), de caja pequeña y brazos muy largos que se tocaba con ambas manos, la izquierda con los dedos y la derecha con un plectro.

Por último, había otro instrumento de cuerda, la *sambuca* (σαμβύκη), un arpa triangular predominantemente tocada por mujeres que actuaban en fiestas y banquetes.



Escena de banquete: un hombre recostado en un banco y un joven tocando el diaulós. Vaso ático de figura roja (s. V a. C.). Museo del Louvre, París.

Entre los instrumentos de viento el principal era el *aulós* (αὐλός), que se remonta al s. VIII a. C. y cuya invención atribuían a la diosa Atenea, que lo arrojó lejos de sí al darse cuenta de que, al soplar, se le afeaba la cara. Era una especie de flauta con lengüeta, que solía tener incorporada una correa de cuero, la *forbeia* (φορβεία), que pasaba por los labios, rodeaba las mejillas y se ataba por detrás de la cabeza, para mitigar el cansancio. Tenía cuatro agujeros en su tubo, que podía ser de madera o caña, y producía un sonido dulce y penetrante, parecido al del actual oboe.

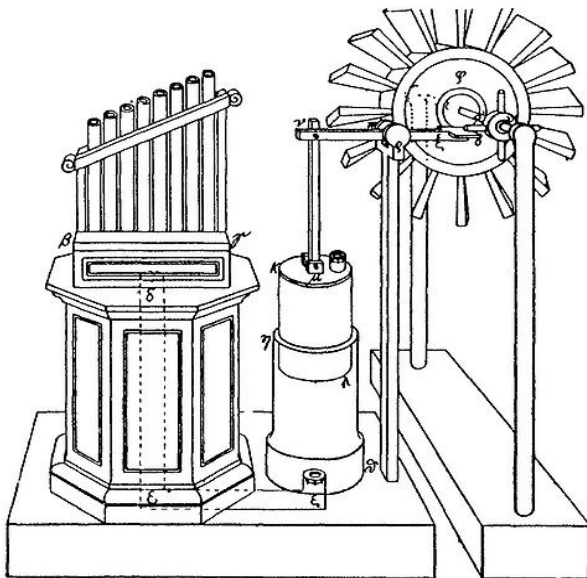
Era frecuente que el flautista (*auleta*) tocara dos *aulós* al mismo tiempo (*diaulós*, διαυλοί). Se usaba en la enseñanza y en acontecimientos públicos, procesiones y banquetes, siempre al aire libre, aunque también está

documentado su uso militar para marcar el paso en la marcha de los soldados.

Otro instrumento de viento era la *siringa* (σῦριγξ), aparecida tardíamente, hacia el s. IV a. C., que podía ser de un solo tubo, parecida a nuestra flauta de pico o dulce, o más frecuentemente de dieciséis cañas, dispuestas las más largas en el centro y las más cortas en los costados o viceversa, en una disposición similar a las flautas de Pan andinas o *zampoñas*.

Los griegos también usaban la trompeta, la *salpinge* (σάλπιγξ), de hierro, bronce o plata, de tubo estrecho de un metro de longitud, pabellón esférico pequeño, embocadura de hueso de un metro de longitud y cuyo uso era predominantemente militar, aunque tenemos constancia de que se utilizó a veces en ceremonias públicas solemnes de carácter religioso, como los Juegos Olímpicos. Tenía una variante curva, exclusivamente militar, la *bicané* (βυκανή), parecida a nuestra trompa o cuerno.

En el s. III a. C. apareció un instrumento fundamental en el desarrollo posterior de la música europea, la *hidráulide* (ὑδραυλις), inventada por Ctesibio de Alejandría. Se trataba de un órgano hidráulico que funcionaba presionando un teclado rudimentario de cobre que mediante unos pistones y compresores insuflaba aire por unos tubos, cuya presión era regulada por cierta cantidad de agua que había en su interior. La distorsión de la caja de resonancia de cobre era controlada mediante un tablón grueso de madera sobre el que se apoyaba.



Reconstrucción de la hidráulide de Herón de Alejandría por W. Schmidt, en W. Schmidt, *Herons von Alexandria Druckwerke und Automaten theater*, 1899 (Heronis Alexandrini opera I, Reprint 1971), p. 205, fig. 44; cf. introducción, pág. XXXIX.

En cuanto a los instrumentos de percusión, contaban con los *crótalos* (κρόταλα), una especie de castañuelas de madera, los *címbalos* (κύμβαλα), unos platillos metálicos que se entrechocaban, el *tímpano* (τύμπανον), un pandero de membrana o piel animal tensada en un bastidor, y el *ropton* (ρόπτρον), un pequeño tambor.

### 3. El concepto de música

Los griegos no tenían el mismo concepto de música que tenemos actualmente. Música (μουσική) significa etimológicamente «relativo a las Musas», es decir, el arte inspirado y protegido por estas diosas. Integraba conjuntamente poesía, música, danza y gimnasia, entendida esta última en sentido amplio, de manera que la música no se concebía, hasta época helenística (ss. III-I a. C.), por separado de las otras, siendo además parte básica de la educación. Así, prácticamente todos los poetas líricos y dramáticos hasta dicha época no sólo versificaban, sino que también componían música y cantaban como un todo. Al parecer, tras un primer vínculo con el canto monódico (solista), apareció también otro con la danza y el canto coral. En general, se podía distinguir dos tipos de música: la popular, de la que nos han llegado algunos textos con notaciones musicales mediante letras, y la profesional, de la que no sabemos apenas nada. Lo que sí parece claro es que la música se adaptaba en ritmo a la palabra poética, a la que servía de apoyo, y que incluía cuartos de tono, inexistentes en nuestra música occidental.

#### 3.1. Música y poesía

Por Homero sabemos que los aedos (cantores y compositores de poemas épicos, con su música) de época micénica y la edad oscura (ss. XVII-XII y XI-IX a. C., respectivamente) tenían un gran prestigio social por su triple función: artistas de gran talento capaces de componer y memorizar miles de versos con infinitas variantes y con gran influencia sobre la población, por lo que recibían atributos de héroes y reyes (cetro, manto y cayado); inspiración divina, por lo que se erigían en intermediarios entre los hombres y los dioses y en protagonistas indispensables de los ritos religiosos; educadores, al transmitir con sus cantos poéticos los acontecimientos del pasado, ejemplos morales de comportamiento y conocimientos religiosos. Su papel de intermediarios se ve reforzado por la ceguera, con la que aparecen retratados tradicionalmente muchos de ellos y que marca un alejamiento de la realidad del presente y una conexión con el otro mundo, el arte divino y el futuro.



En época arcaica (ss. VIII-VI a.C.) aparecen los *nomos* (*leyes*), vinculados al poeta-músico Terpandro de Lesbos (s. VII a. C.). Eran unas normas que determinaban las composiciones de voz e instrumento, de diverso tipo y gran variedad de ritmos. Destaca el *nomo* ideado por Arquíloco de Paros (s. VII a. C.), que consistía en el acompañamiento musical de un poema yámbico con ritmo rápido y en la intervención añadida de un



Apolo sentado con la lira en la mano, mientras celebra una libación. Cálice, Ca. 470 a. C. Museo Arqueológico de Delfos.

solista entre las estrofas, el cual, a veces, introducía notas discordes, es decir, que no se ejecutaban a la vez que la melodía principal. Es lo que se ha llamado *heterofonía*, es decir, una sola línea musical con distintas voces que emitían diferentes variaciones de dicho tema mediante adornos espontáneos o fraseos individuales. No se trata de *polifonía* o varias voces, que los griegos no conocían, pues la audición de varios sonidos simultáneos que producen un acorde, es decir, la armonía, no empezará a aparecer hasta la baja Edad Media y no quedará definida hasta los ss. XVII-XVIII.

La música puramente instrumental no aparece, como hemos dicho, hasta época helenística (ss. III-I a. C.), y, aunque sabemos de competiciones, sin embargo se duda que alcanzara gran relevancia. Más determinante fue su vinculación a la danza y el canto de un coro, que empezó a tomar un papel de narrador y comentador de los hechos que cantaba o recitaba el solista, mientras que el jefe del coro (*corifeo*) marcaba el ritmo a los instrumentistas, miembros del coro (*coreutas*) y danzantes mediante unos zapatos con unas sandalias de gran suela hueca y placas metálicas.

En este campo de la poesía coral cantada con acompañamiento musical surgió el ditirambo, considerado el precedente del drama o poesía dramática (tragedia, comedia y drama satírico). Estos coros, sin máscara, entonaban en círculo construcciones estróficas (*estrofas* y sus respuestas o *antístrofas*) repetidas en conjunto y con un lenguaje más bien artificial, acompañado de *lira* o, más frecuentemente, de *aulós*. Compositores de ditiram-

bos fueron los precursores Arión de Lesbos (s. VII a. C.) y Laso de Hermíone (s. VI a. C.), junto a otros posteriores y mucho más famosos, como Simónides de Ceos (s. VI-V a. C.), Baquílides (s. V a. C.) o Píndaro (s. V a. C.). En un ditirambo de Simónides, el corifeo se convertía ocasionalmente en un semisolista que llegaba a dialogar con el solista, lo que se ha considerado un precedente remoto del teatro o poesía dramática.

### 3.2 Música y poesía dramática o teatro

El *drama* estaba formado por danza, ejecutada por el coro, poesía, acentuada por sílabas, tanto recitada como cantada, y música, condicionada por el ritmo de la letra poética y por tanto basada en el número y duración de las sílabas, al igual que la métrica. Por tradición se consideraba como creador al poeta Tespis (s. VI a. C.), que dividió el coro en dos semicoros dialogantes y que introdujo el primer actor, que dialogaba con el corifeo. Con Esquilo (s. VI-V a. C.) encontramos ya el segundo actor, y el tercero con Sófocles (s. V a. C.). Éstos interpretaban varios papeles gracias a la caracterización de vestuario y máscara, que también servía de altavoz. El papel del coro, primero de doce miembros y luego quince en la tragedia, y veinticuatro en la comedia, fue perdiendo paulatinamente importancia frente a los actores: primeramente precedía y acompañaba la acción, comentándola y explicándola, siempre cantando, mientras el corifeo le daba la réplica recitando; luego, terminó convirtiéndose en un simple separador de escenas mientras los actores se cambiaban.



Mujer tocando el *diaulós*. Lécito ático de figura roja (c. 480 a. C.). Metropolitan Museum, Nueva York.

La música, interpretada por *aulós*, servía para llevar a la cumbre la intensidad de los sentimientos, pues sólo la melodía puede seguir expresando emoción cuando el alma humana, profundamente conmovida, sólo puede emitir gritos y sonidos inarticulados. Por ello, letra y música, melodía y poesía debían ser creados al mismo tiempo. En la comedia se introdujeron ritmos y melodías populares, aunque, parece, la calidad de la música era menor que en la tragedia por la relajación del *aulós*, el exceso de semitonos y el abuso de cambios de modulación.

### 3.3 Música y gimnasia

En el mundo helénico, los hombres competían en todos los ámbitos buscando la excelencia, que les llevaría a la victoria y a la gloria. Hubo

competiciones musicales, pero en este aspecto la música estaba ligada no sólo a las competiciones de canto y teatrales, sino también a las atléticas. Esto sólo se comprende desde el conocimiento de que para los griegos la educación tenía por principal objetivo alcanzar un equilibrio armónico entre las capacidades físicas y las intelectuales y morales. Así, para el cuerpo practicaban ejercicios gimnásticos y para el alma tocaban instrumentos y cantaban, pero no de un modo separado, sino conjunto, es decir, ejercicios combinados con danza alternando entre bailarín-gimnasta e instrumentista-cantor.

El espíritu competitivo era tan intrínseco a su cultura, que organizaban competiciones en las que participaban todas las ciudades-estado del mundo griego (Grecia continental, costa de Asia Menor, islas y colonias), dándole un carácter panhelénico. Con estas competiciones los griegos reforzaban su sentimiento de pertenecer a una estructura sociopolítica superior a la ciudad-estado (*polis*) y a un pueblo común que compartía lengua, religión y cultura. Tenían tal importancia para ellos, que había una tregua de carácter sagrado para garantizar la libre circulación de griegos sanos y salvos por todo el territorio hasta el lugar de competición, una tregua tan solemne que jamás ninguna ciudad se atrevió a romper en los más de mil años de historia de los Juegos Olímpicos, por ejemplo. Estas competiciones consistían en juegos atléticos y musicales. Estos últimos eran de dos tipos: los *escénicos* (piezas teatrales y corales) y los *tilémicos* (todas las variedades de música instrumental y de canto). El vencedor de estos juegos, al igual que los atletas, en Olimpia (Olímpicos), Delfos (Píticos), Nemea (Nemeos) o Corinto (Ístmicos) era considerado héroe nacional y se le recibía entre vítores, se le componían poemas, se le erigían estatuas y se le otorgaban privilegios en su ciudad, además de gloria eterna.

### 3.4. Innovaciones en la música

El concepto de música evoluciona en el mundo griego desde la idea de un arte extraído de los dioses e interpretado por intermediarios de inspiración divina, hasta una ciencia definida por filósofos. El primer paso en este camino lo dio Pitágoras (s. VI a. C.), que estableció la base matemática de la música, vinculada al universo. Escasas y contradictorias son las noticias que nos han llegado de este filósofo. Nacido en la isla de Samos, viajó a Egipto, donde consiguió ser sacerdote y aprender matemática, medicina, arquitectura, geometría y música. Tras la invasión persa de Egipto, Pitágoras fue hecho prisionero y enviado a Babilonia, donde los científicos (*magos*) reconocieron su genio y lo incorporaron a sus investigaciones, perfeccionando el filósofo sus conocimientos matemáticos. Regresa a Samos, donde funda su escuela filosófica, basada en la matemática y en la interpretación del universo en clave matemático-musical mediante una serie de

relaciones interválicas. Cuando sus relaciones con Polícrates, tirano de Samos, se complican, huye a Crotona, colonia griega del sur de Italia, donde alcanzó gran fama y prestigio hasta su muerte.

Según Aristóteles, ya que Pitágoras no dejó nada escrito, su pensamiento se fundamentaba en el número, principio material de los seres y causa de sus cambios y estados. El número tiene dos elementos, par (infinito) e impar (finito), de los cuales participa la unidad, porque es par e impar a la vez. De la unidad se extrae el número, y todos ellos conforman el cielo. Resumiendo, desde el punto de vista científico, los pitagóricos le dieron una base científica a la matemática; estudiaron los números pares, impares, primos y cuadrados; establecieron el número como principio de toda proporción, orden y armonía del universo; y establecieron el llamado Teorema de Pitágoras, el de la hipotenusa.

Musicalmente, su importancia estriba en que:

- La actual selección de doce sonidos de la música occidental se origina en la matemática pitagórica.
- Descubrió que el sonido se produce por las vibraciones de un cuerpo en un medio elástico en el que se propagan en forma de ondas, cuya altura depende del número de vibraciones, las cuales dependen del grosor y longitud del cuerpo en vibración. Además, los pitagóricos determinaron que estas relaciones vibración-onda se pueden expresar mediante números.
- Para ellos, la filosofía se fundamentaba en la matemática, y la música era una parte importante de ésta.
- Invención del monocorde-diapasón, un instrumento que consistía en una caja de resonancia sobre la que se disponía una cuerda tensada y apoyada en sus extremos en dos caballetes. Al dividirla por otro caballete en dos partes iguales, comprobaron que el sonido producido por cada uno de los dos segmentos era la octava del sonido que emitía la cuerda entera, demostrando así que la frecuencia del sonido es inversamente proporcional a la longitud de la cuerda.
- Con este diapasón, determinaron el número sonoro. Si se hacen vibrar dos cuerdas del mismo grosor pero una con la mitad de longitud de la otra y en las mismas condiciones físicas, la cuerda más corta emitirá un sonido una octava más alto que la más larga. Si la relación de sus longitudes es  $2/3$ , la diferencia será de una quinta, y si es de  $3/4$ , entonces será de una cuarta.
- Estas consonancias eran la base de la música griega y se expresaban por la progresión  $1:2:3:4$ , que también contenía las consonancias

compuestas conocidas por los griegos, octava más quinta (1:2:3) y dos octavas (1:2:4).



**Mosaico romano con una escena de músicos callejeros tocando el diaulós, los címbalos y un tímpano. Villa del Cicerone, Pompeya.**

Posteriormente, surgen los géneros musicales, que hacen referencia a la ordenación de los sonidos de acuerdo con su proximidad, teniendo como base el *tetracorde*, es decir, un intervalo de cuarta justa (4:3). Así, el género *diatónico* constaba de una sucesión de tonos y semitonos; el género *cromático* se fundaba en un intervalo de tercera menor y semitono que se usaba durante la ejecución del diatónico para dar variedad a la melodía; y el género *enarmónico* en un intervalo de bitono (dos tonos) y cuarto de tono, aunque los propios griegos lo consideraban difícil y pomposo.

Como ya hemos dicho, la base de la música griega era la cuarta, el intervalo natural de la voz humana, ordenando los cuatro sonidos del tetracorde descendentemente. La forma de ordenación de los tres intervalos entre esos cuatro sonidos o notas son los *modos*. Así, en el género diatónico hubo tres modos: el *dorio*, que correspondería a nuestra escala de *mi* (mi, re, do, si, la, sol, fa, mi), con semitonos entre do y si, y fa y mi; el *frigio*, que se identifica con nuestra escala de *re* (re, do, si, la, sol, fa, mi, re); el *lidio*, que sería la actual escala de *do* (do, si, la, sol, fa, mi, re, do). Luego se añadió un cuarto, el *mixolidio* (si, la, sol, fa, mi, re, do, si). Cada uno de estos modos tenía un modo secundario, a una quinta abajo o a una cuarta arriba (*hipodorio*, la, sol, fa, mi, re, do, si, la; *hipofrigio*, sol, fa, mi, re, do, si, la, sol; *hipolidio*, fa, mi, re, do, si, la, sol, fa; *hipomixolidio*, mi, re, do, si, la, sol, fa).

mi). Pero no es tan simple, porque en los tres intervalos de cada tetracorde había un *leima*, que es menor que nuestro semitono, aunque no está determinado en qué cuantía.

Para la escritura de las notas, ocho, de las que derivan nuestras ocho, usaban palabras referidas a las ocho cuerdas de la afinación de una *cítara*: la superior o grave era la *hípate* (ὑπάτη), nuestra *mi*; el semitono siguiente la *parípate* (παρούπατη), *fa*; la siguiente, *lícano* (λίκανος), la del índice, *sol*; la media, *mese* (μέση), *la*; la siguiente, *paramese* (παραμέση), *si*; la antepenúltima, *trite* (τρίτη), la tercera, *do*; la siguiente, *paranete* (παρανήτη), *re*; la inferior, *nete* (νήτη), *mi*. Para los sonidos de cuarto de tono y cromáticos usaban las letras del alfabeto.

Es indudable que la música como sucesión de sonidos con intención expresiva nació con el ritmo de una percusión. Para los griegos el ritmo base era el biológico, es decir, el ritmo cardíaco, cuyo control es necesario para cualquier actividad y de acuerdo con el cual percibimos todos los demás ritmos de la naturaleza. Así, desde antiguo, el ritmo de la palabra poética se adecuó al de nuestro corazón, creando un lenguaje especial que sólo podía ser empleado por los profesionales, los aedos, que crearon ritmos en los que el verso se sometía al compás, de modo que pudieran agrandar e interesar al público. Luego, la danza se ajustó a ese ritmo poético-musical, dando lugar a un conjunto inseparable, como ya hemos dicho. Tanto influyó este concepto griego, que la música occidental se siguió adecuando al ritmo de la palabra hasta bien entrado el s. XV. Este ritmo poético se basaba en la combinación determinada de sílabas de duración breve y de duración larga (equivalente a dos breves). Por eso la denominación de los ritmos musicales era la misma que los del verso: ritmos ternarios (*yambo*, breve y larga; *troqueo*, larga y breve) y ritmos cuaternarios (*dáctilo*, larga, breve y breve; *espondeo*, larga y larga; *anapesto*, breve, breve y larga). Notaban las pausas con unos signos específicos llamados *pneumas* (respiración o pulmón).

### 3.5. Música y educación

La música desempeñaba un papel preponderante en el sistema educativo griego. A todos los ciudadanos se les formaba para que conocieran los conceptos musicales básicos y una cierta capacidad de usar la voz y tocar instrumentos. El objetivo era cultivar el alma para que estuviera equilibrada y templada con respecto al desarrollo físico, no sólo para la propia formación del individuo sino también para que éste se sintiera integrado en las celebraciones y actos colectivos de la comunidad, que siempre incluían música, que no sólo era una inclinación natural sino obligatoria.

Un músico profesional debía seguir una educación integrada en tres ramas unidas: la *retórica*, para ser capaz de manejar la lengua con la soltura suficiente para componer bellos versos; el *canto*, para manejar la voz con habilidad tanto en la monodia o canto en solitario como en la corodia o canto en coro; y la *rítmica*, para tocar los instrumentos con mayor destreza que los ciudadanos corrientes, sobre todo la *cítara* y el *aulós*.

El objetivo final de la educación musical podía variar según la dirección política de la ciudad-estado. Por ejemplo, en Esparta, cuyas estrictas leyes estaban encaminadas a mantener un estado militarista al que se subordinaba todo, el papel de la música era el de exaltar a la madre patria e insuflar al joven sentido del orden y habilidad para tomar decisiones rápidas y enérgicas. El coro, por tanto, y el moderado ritmo dorio era lo que predominaba. En Atenas, en cambio, con unas leyes destinadas al debate y decisiones colectivas, la música debía subrayar la dimensión ética y responsabilidad moral del ciudadano, que no del esclavo, que tenía prohibido aprenderla, y su aprendizaje siempre era de oído, sin partitura, tanto el canto como la música instrumental, además de la danza.

### 3.6. Música y filosofía

Damón de Atenas, uno de los maestros de Sócrates, fue uno de los primeros filósofos griegos que establecieron una conexión entre la música y la formación del carácter humano, el *etos*, para bien o para mal. Platón, el más ilustre discípulo de Sócrates, creía que la música podía contribuir decisivamente a la inculcación de las mejores virtudes en el ciudadano, como el valor, la mesura y sentido de la justicia, y además no sólo a nivel individual sino también a nivel colectivo, porque la música tenía para él el poder de marcar la línea de un estado y el orden social. Por eso defendió siempre la inclusión de la música en el sistema educativo estatal, como recogió después el músico y pedagogo Arístides Quintiliano (s. II d. C. o III-IV d. C.).

Platón, al igual que otros filósofos anteriores y posteriores, como el propio Aristóteles, pensaba que la música, del mismo modo que influía en el alma y el carácter de los hombres, también lo hacía en sus cuerpos, por lo que se usaba como terapia para devolver el equilibrio a la mente y al cuerpo. Así, se empleaba música estimulante para despabilar a los aletargados, autistas y débiles, y música suave para apaciguar a los nerviosos, hiperactivos y coléricos, mientras que para la educación se usaba música y ritmos armónicos y equilibrados, es decir, ninguna de las dos anteriores, pues se trataba de inculcar al alumno moderación.

Para Platón, no obstante, no toda la música era útil para la formación ética del individuo y del colectivo, porque podía fortalecer su voluntad y

principios pero también desequilibrarle e inclinarle a la desproporción y, por tanto, al mal. Así, desechaba los géneros *cromático* y *enarmónico* así como la música puramente instrumental, pues pensaba que actuaban de un modo desenfrenado sobre las emociones, poniéndolas fuera de control. Por tanto, elogiaba el género dorio, más equilibrado y mesurado. Y, por supuesto, la música extranjera entraba dentro de la primera consideración, orgiástica y perniciosa.



Músicos tocando una salpínge y una hidráulide. Terracota (s. I d.C.). Museo del Louvre, París.

El porqué del poderoso efecto que Platón le atribuía a la música es que para él constituía un puente entre las ideas y los fenómenos y, por tanto, de influencia decisiva en el temperamento del ser humano. Finalmente, Aristóteles compartía con su maestro el mismo concepto de la enérgica acción de la música en la moral. Así, clasificaba las melodías en cuatro tipos: las *moderadas*, las más apropiadas para la educación; las *entusiastas*, que llevan al apasionamiento y a la catarsis, es decir, a la purificación espiritual mediante una saturación de sentimiento y expulsión del exceso de emoción, quedando el alma equilibrada y purgada; las *relajadas*, buenas para el conocimiento y el juego; y las *tristes*, que afiebran la mente del hombre y lo hacen sentirse grave. De este modo Aristóteles coincide con sus predecesores en la idea de que la

música supone e impone orden, pero la desnuda de toda metafísica, buscando una explicación psicológica, una consideración que sería perfeccionada por su gran discípulo Aristóxeno de Tarento (s. IV a.C.), que, además, estudió los problemas de la percepción musical por el oído humano.

A modo de colofón, con estas líneas espero haber contribuido a difundir algunos detalles sobre una faceta de la civilización de la antigua Grecia casi desconocida incluso para los especialistas, pero que, como se ha visto, tenía una gran importancia en la vida del pueblo que marcó la línea cultural de Occidente hace ya más de dos milenios.

#### 4. Bibliografía

- Arístides Quintiliano, *Sobre la música*, Gredos, Madrid, 1996.



- Benedito Astray, R., «Los ecos de la melodía universal y la música en la polis» en J. L. González Recio (ed.), *Átomos, almas y estrellas. Estudios sobre la ciencia griega*, Plaza y Valdés, Madrid, 2007, págs. 329-435.
- Chailley, J., *La musique Grecque antique*, Les Belles Lettres, París, 1975.
- Comotti, G., *Music in Greek and Roman culture*, John Hopkins University Press, Baltimore, 1989.
- González Ochoa, C., «La música en la Grecia antigua», en *Acta Poética*, 24 (2003) 99-111.
- Landels, J. G., *Music in ancient Greece and Rome*, Routledge, Londres, 2001.
- Pérez Cartagena, Fco. J., *La harmónica de Aristóxeno de Tarento*, Universidad de Murcia, 2002.
- Redondo Reyes, P., *La harmónica de Claudio Ptolomeo*, Universidad de Murcia, 2003.
- Reinach, Th., *La musique Grecque antique*, Payot, París, 1926.
- West, M. L., *Ancient Greek Music*, Oxford University Press, 1994.